

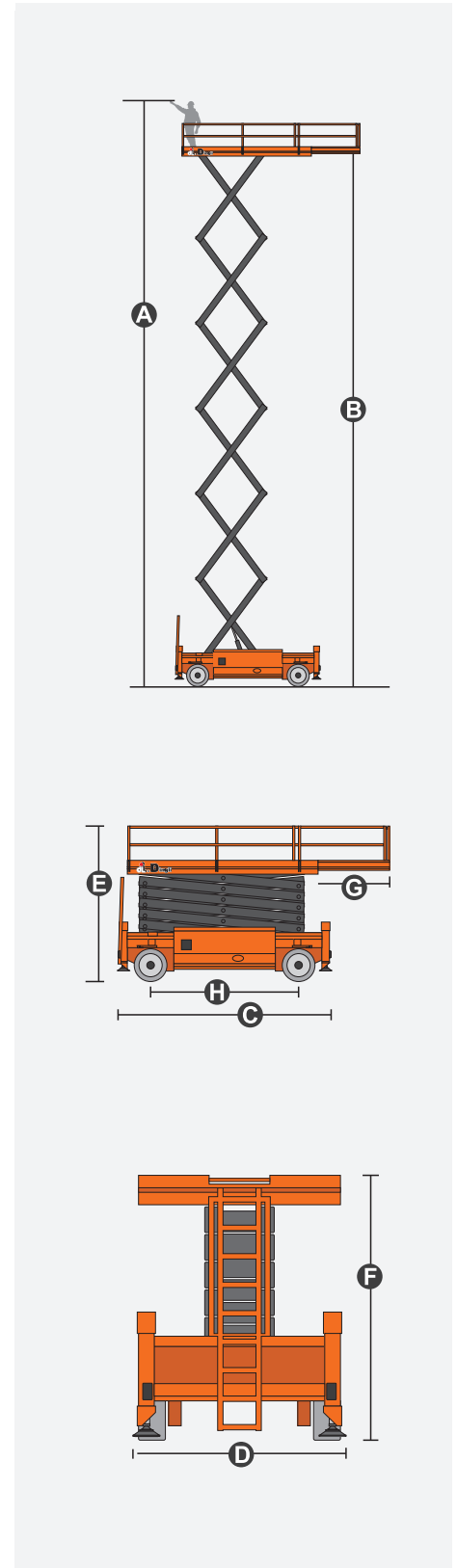
ESPECIFICACIONES

Tamaño	Métrico	Inglés
Máx. Altura de trabajo A	32m	105ft
Máx. Altura de la plataforma B	30m	98ft 5in
Longitud total C	6.73m	22ft 1in
Ancho promedio D	2.55m	8ft 4in
Altura total (barandales hacia arriba) E	4.13m	13ft 7in
Altura total (barandales hacia abajo) F	3.19m	10ft 6in
Tamaño de la plataforma (largo x ancho)	6.20m×2.45m	20ft 4.1in×8ft
Tamaño de la extensión de plataforma G	2.1m	6ft 11in
Espacio libre sobre el suelo (almacenado/elevado)	0.2m	8in
Distancia entre ejes H	4.86m	15ft 11in
Radio de giro (interior/externo)	3.8m/6.3m	12ft 6in/20ft 8in
Neumáticos	15-625	15-625

Rendimiento		
Carga de trabajo segura	1000kg	2204lb
Carga de trabajo segura en extensión	1000kg	2204lb
Capacidad máxima de personas	4	4
Inclinación máxima	40%	40%
Velocidad de conducción (replegada)	4.0km/h	4.0km/h
Velocidad de conducción (elevada)	0.3km/h	0.3km/h
Max. Capacidad en pendientes	2°/3°	2°/3°
Velocidad de descenso	150/120sec	150/120sec

Peso		
Peso total	23400kg	51588lb

Energía		
Motor de Diesel	55kW/2600rpm	55kW/2600rpm
Tanque de Diesel	130L	130L
Tanque hidráulico	260L	260L



CARACTERISTICAS

Artículos estándar

- Controles de joystick proporcionales
- Puertas autoblocantes
- Cubierta de extensión de plataforma unidireccional
- Conducible a altura máxima
- Neumáticos que no dejan marcas
- Unidad 4X2
- Frenado en las cuatro ruedas
- Sistema de descenso de emergencia
- Sistema de tubería a prueba de explosiones
- Sistema de diagnóstico de fallas a bordo
- Alarma de inclinación
- Alarma de movimiento
- Bocina
- Contador de horas
- Brazo de seguridad para la resolución de problemas
- Agujeros estándar para carretillas de transporte
- Sistema de protección de carga
- Baliza LED intermitente
- Barandillas plegables
- Protección automática contra baches
- Habilitar unidad
- Plataforma de extensión de plataforma unidireccional automática
- Liberación manual de frenos
- Punto de fijación del cordón
- Puntos de amarre y elevación
- Sistema de detección de carga de la plataforma

Elementos opcionales

- **Aceite hidráulico de fábrica**
- Aceite Hidráulico No. 46 (Aceite Mineral)

Artículos adicionales

- Unidad GPS
- Aceite Hidráulico Biodegradable
- Cable de alimentación de CA a la plataforma
- Línea de aire a la plataforma
- Paquete de luces de trabajo
- Interruptor de pedal
- Barra anticolidión en la plataforma