

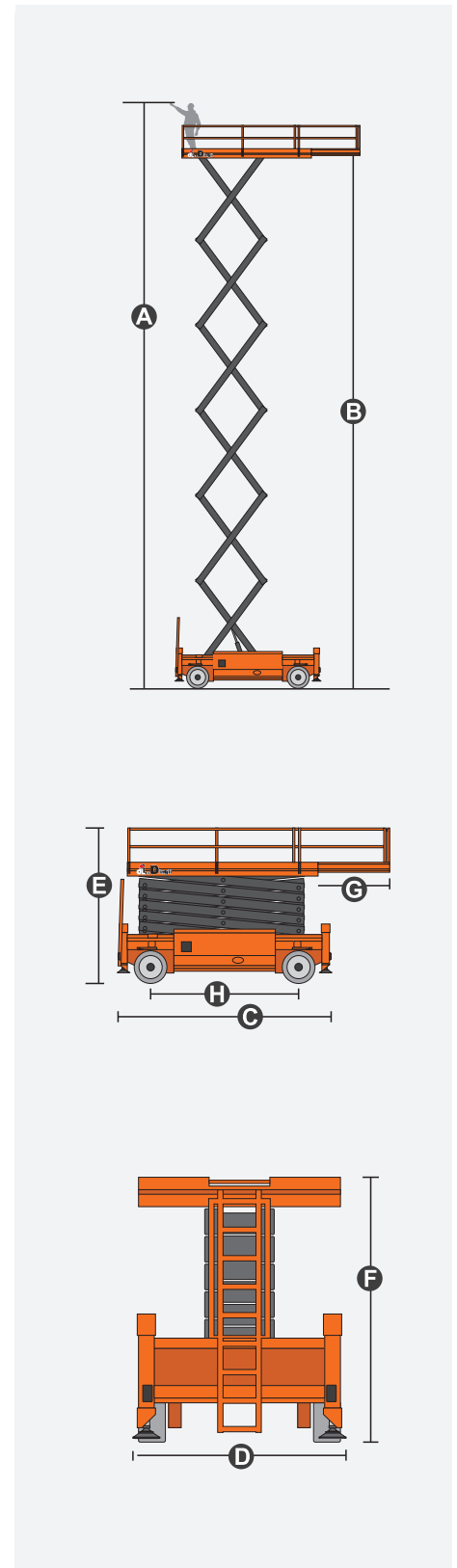
## ESPECIFICACIONES

Tamaño	Métrico	Inglés
Máx. Altura de trabajo <b>A</b>	28m	91ft 10in
Máx. Altura de la plataforma <b>B</b>	26m	85ft 4in
Longitud total <b>C</b>	5.96m	19ft 7in
Ancho promedio <b>D</b>	2.50m	8ft 2in
Altura total (barandales hacia arriba) <b>E</b>	4.13m	13ft 7in
Altura total (barandales hacia abajo) <b>F</b>	3.19m	10ft 6in
Tamaño de la plataforma (largo x ancho)	5.48m x 2.45m	18ft x 8ft
Tamaño de la extensión de plataforma <b>G</b>	2.1m	6ft 11in
Espacio libre sobre el suelo (almacenado/elevado)	0.23m	9.1in
Distancia entre ejes <b>H</b>	4.10m	13ft 5in
Radio de giro (interior/externo)	3.5m/6m	11ft 6in/19ft 8in
Neumáticos	355/55D625	355/55D625

Rendimiento		
Carga de trabajo segura	1000kg	2204lb
Carga de trabajo segura en extensión	1000kg	2204lb
Capacidad máxima de personas	4	4
Inclinación máxima	40%	40%
Velocidad de conducción (replegada)	4.0km/h	4.0km/h
Velocidad de conducción (elevada)	0.3km/h	0.3km/h
Max. Capacidad en pendientes	2°/3°	2°/3°
Velocidad de descenso	110/100sec	110/100sec

Peso		
Peso total	19800kg	43651lb

Energía		
Motor de Diesel	55kW/2600rpm	55kW/2600rpm
Tanque de Diesel	130L	130L
Tanque hidráulico	260L	260L





## CARACTERISTICAS

### Artículos estándar

- Controles de joystick proporcionales
- Puertas autoblocantes
- Cubierta de extensión de plataforma unidireccional
- Conducible a altura máxima
- Neumáticos que no dejan marcas
- Unidad 4X2
- Frenado en las cuatro ruedas
- Sistema de descenso de emergencia
- Sistema de tubería a prueba de explosiones
- Sistema de diagnóstico de fallas a bordo
- Alarma de inclinación
- Alarma de movimiento
- Bocina
- Contador de horas
- Brazo de seguridad para la resolución de problemas
- Agujeros estándar para carretillas de transporte
- Sistema de protección de carga
- Baliza LED intermitente
- Barandillas plegables
- Protección automática contra baches
- Habilitar unidad
- Plataforma de extensión de plataforma unidireccional automática
- Liberación manual de frenos
- Punto de fijación del cordón
- Puntos de amarre y elevación
- Sistema de detección de carga de la plataforma

### Elementos opcionales

- **Aceite hidráulico de fábrica**
- Aceite Hidráulico No. 46 (Aceite Mineral)

### Artículos adicionales

- Unidad GPS
- Aceite Hidráulico Biodegradable
- Cable de alimentación de CA a la plataforma
- Línea de aire a la plataforma
- Paquete de luces de trabajo
- Interruptor de pedal
- Barra anticolidión en la plataforma