

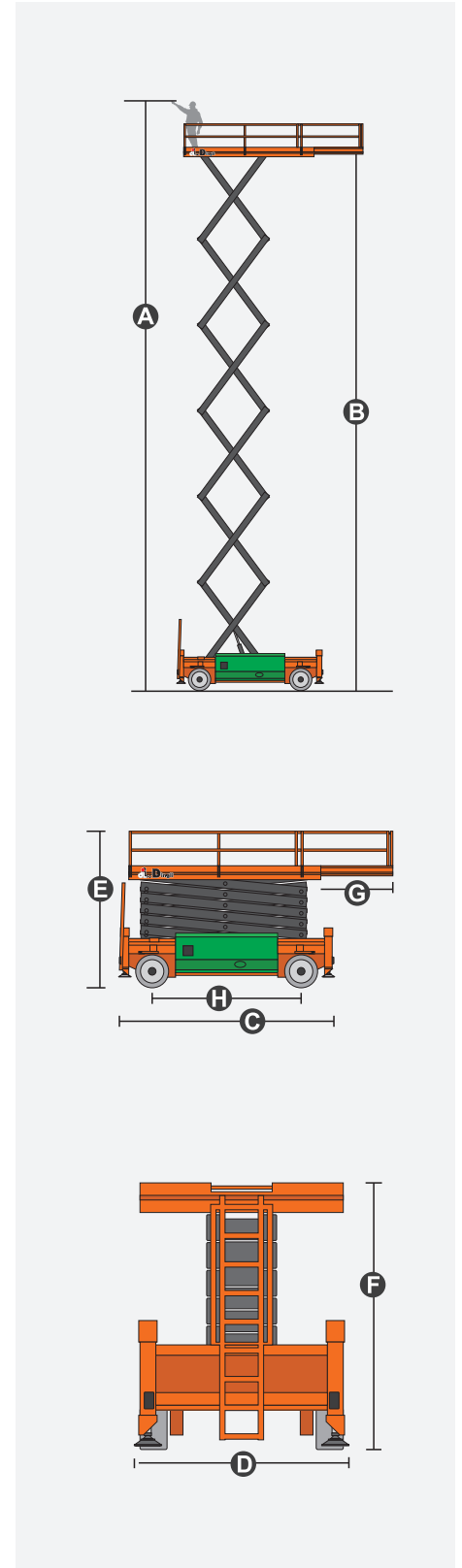
ESPECIFICACIONES

Tamaño	Métrico	Inglés
Máx. Altura de trabajo A	28m	91ft 10in
Máx. Altura de la plataforma B	26m	85ft 4in
Longitud total C	5.96m	19ft 7in
Ancho promedio D	2.50m	8ft 2in
Altura total (barandales hacia arriba) E	4.13m	13ft 7in
Altura total (barandales hacia abajo) F	3.19m	10ft 6in
Tamaño de la plataforma (largo x ancho)	5.48m×2.45m	18ft×8ft
Tamaño de la extensión de plataforma G	2.1m	6ft 11in
Espacio libre sobre el suelo (almacenado/elevado)	0.23m	9.1in
Distancia entre ejes H	4.10m	13ft 5in
Radio de giro (interior/externo)	3.5m/6m	11ft 6in/19ft 8in
Neumáticos	355/55D625	355/55D625

Rendimiento		
Carga de trabajo segura	1000kg	2204lb
Carga de trabajo segura en extensión	1000kg	2204lb
Capacidad máxima de personas	4	4
Inclinación máxima	30%	30%
Velocidad de conducción (replegada)	3.5km/h	3.5km/h
Velocidad de conducción (elevada)	0.3km/h	0.3km/h
Max. Capacidad en pendientes	2°/3°	2°/3°
Velocidad de descenso	130/100sec	130/100sec

Peso		
Peso total	19750kg	43541lb

Energía		
Tanque hidráulico	260L	260L
Batería	80V/520Ah	80V/520Ah
Cargador	80V/80A	80V/80A
Motor Impulsor	4×80V/2.0kW	4×80V/2.0kW
Motor de elevación	53V/28kW	53V/28kW





CARACTERISTICAS

Artículos estándar

- Controles de joystick proporcionales
- Puertas autoblocantes
- Cubierta de extensión de plataforma unidireccional
- Conducible a altura máxima
- Neumáticos que no dejan marcas
- Unidad 4X2
- Frenado en las cuatro ruedas
- Sistema de descenso de emergencia
- Sistema de tubería a prueba de explosiones
- Sistema de diagnóstico de fallas a bordo
- Alarma de inclinación
- Alarma de movimiento
- Bocina
- Contador de horas
- Brazo de seguridad para la resolución de problemas
- Agujeros estándar para carretillas de transporte
- Sistema de protección de carga
- Baliza LED intermitente
- Barandillas plegables
- Protección automática contra baches
- Habilitar unidad
- Plataforma de extensión de plataforma unidireccional automática
- Liberación manual de frenos
- Punto de fijación del cordón
- Puntos de amarre y elevación
- Sistema de detección de carga de la plataforma

Elementos opcionales

- **Aceite hidráulico de fábrica**
- Aceite Hidráulico No. 46 (Aceite Mineral)

Artículos adicionales

- Unidad GPS
- Aceite Hidráulico Biodegradable
- Cable de alimentación de CA a la plataforma
- Línea de aire a la plataforma
- Paquete de luces de trabajo
- Interruptor de pedal
- Barra anticolidión en la plataforma