

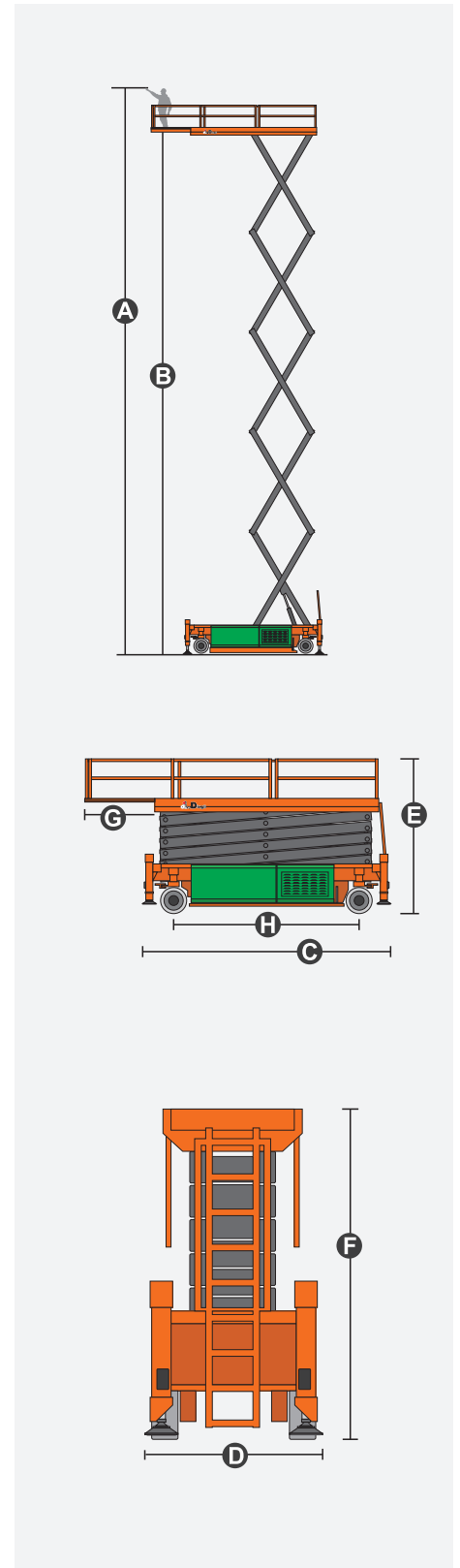
ESPECIFICACIONES

Tamaño	Métrico	Inglés
Máx. Altura de trabajo A	28.00m	91ft 10in
Máx. Altura de la plataforma B	26.00m	85ft 4in
Longitud total C	5.69m	18ft 8in
Ancho promedio D	1.40m	4ft 7in
Altura total (barandales hacia arriba) E	4.16m	4ft 7in
Altura total (barandales hacia abajo) F	3.17m	10ft 5in
Tamaño de la plataforma (largo x ancho)	5.08m×1.2m	19ft 2.3in × 3ft 11in
Tamaño de la extensión de plataforma G	1.9m	6ft 2.8in
Espacio libre sobre el suelo (almacenado/elevado)	0.20m/0.02m	8in/1in
Distancia entre ejes H	4.14m	13ft 7in
Radio de giro (interior/externo)	2.5m/3.3m	8ft 2in/10ft 10in
Neumáticos	28×12-22	28×12-22

Rendimiento		
Carga de trabajo segura	750kg	1653lb
Carga de trabajo segura en extensión	750kg	1653lb
Capacidad máxima de personas	2	2
Inclinación máxima	30%	30%
Velocidad de conducción (replegada)	1.5km/h	1.5km/h
Velocidad de conducción (elevada)	0.1km/h	0.1km/h
Max. Capacidad en pendientes	1°(0°)	1°(0°)
Velocidad de descenso	115/95sec	115/95sec

Peso		
Peso total	18260kg	40256lb

Energía		
Tanque hidráulico	180L	180L
Batería	80V/520Ah	80V/520Ah
Cargador	80V/80A	80V/80A
Motor Impulsor	4×80V/2.0kW	4×80V/2.0kW
Motor de elevación	AC 53V/28kW	AC 53V/28kW



CARACTERISTICAS

Artículos estándar

- Controles de joystick proporcionales
- Puertas autoblocantes
- Cubierta de extensión de plataforma unidireccional
- Conducible a altura máxima
- Neumáticos que no dejan marcas
- Unidad 4X2
- Frenado en las cuatro ruedas
- Sistema de descenso de emergencia
- Sistema de tubería a prueba de explosiones
- Sistema de diagnóstico de fallas a bordo
- Alarma de inclinación
- Alarma de movimiento
- Bocina
- Contador de horas
- Brazo de seguridad para la resolución de problemas
- Agujeros estándar para carretillas de transporte
- Sistema de protección de carga
- Baliza LED intermitente
- Barandillas plegables
- Protección automática contra baches
- Habilitar unidad
- Plataforma de extensión de plataforma unidireccional automática
- Liberación manual de frenos
- Punto de fijación del cordón
- Puntos de amarre y elevación
- Sistema de detección de carga de la plataforma

Elementos opcionales

- Aceite hidráulico de fábrica**
- Aceite Hidráulico No. 46 (Aceite Mineral)

Artículos adicionales

- Unidad GPS
- Aceite Hidráulico Biodegradable
- Cable de alimentación de CA a la plataforma
- Línea de aire a la plataforma
- Paquete de luces de trabajo
- Interruptor de pedal
- Barra anticolisión en la plataforma