

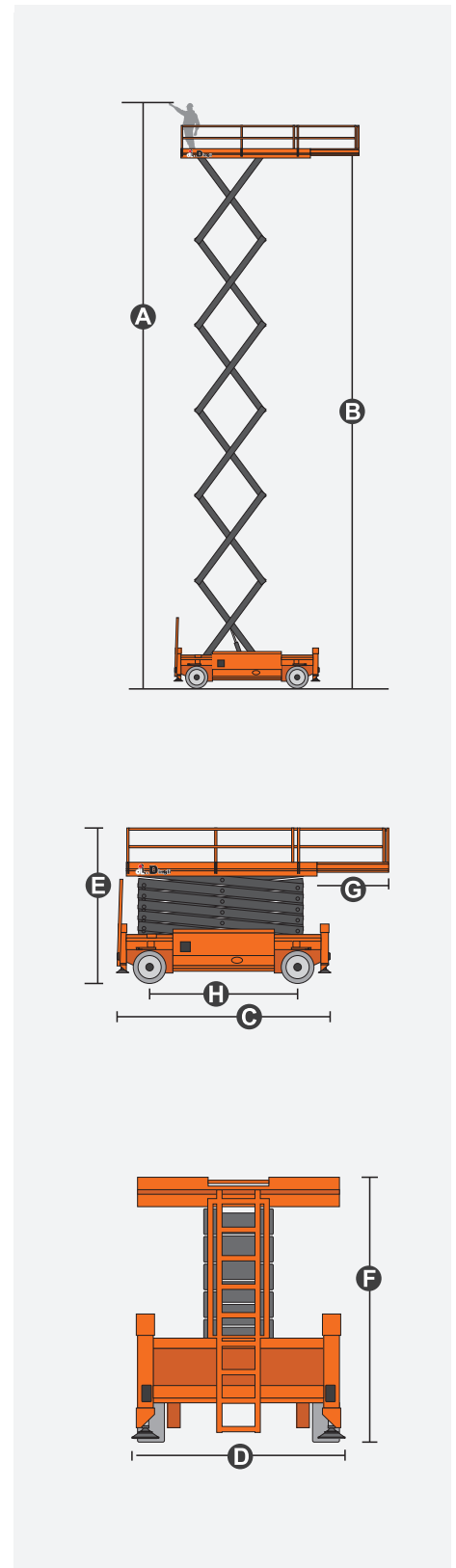
## ESPECIFICACIONES

Tamaño	Métrico	Inglés
Máx. Altura de trabajo <b>A</b>	22.00m	72ft 2in
Máx. Altura de la plataforma <b>B</b>	20.00m	65ft 7in
Longitud total <b>C</b>	4.95m	16ft 3in
Ancho promedio <b>D</b>	2.46m	8ft 1in
Altura total (barandales hacia arriba) <b>E</b>	3.86m	12ft 8in
Altura total (barandales hacia abajo) <b>F</b>	3.00m	9ft 10in
Tamaño de la plataforma (largo x ancho)	4.59m×2.25m	15ft 1in × 7ft 5in
Tamaño de la extensión de plataforma <b>G</b>	2.70m	8ft 10in
Espacio libre sobre el suelo (almacenado/elevado)	0.40m	1ft 4in
Distancia entre ejes <b>H</b>	3.30m	10ft 10in
Radio de giro (interior/externo)	1.25m/3.40m	4ft 1in/11ft 2in
Neumáticos	36×14-20	36×14-20

Rendimiento		
Carga de trabajo segura	750kg	1653lb
Carga de trabajo segura en extensión	750kg	1653lb
Capacidad máxima de personas	4	4
Inclinación máxima	40%	40%
Velocidad de conducción (replegada)	4.7km/h	4.7km/h
Velocidad de conducción (elevada)	0.4km/h	0.4km/h
Max. Capacidad en pendientes	2°/3°	2°/3°
Velocidad de descenso	75/75sec	75/75sec

Peso		
Peso total	13000kg	28660lb

Energía		
Motor de Diesel	36.4kW/2600rpm	36.4kW/2600rpm
Tanque de Diesel	100L	100L
Tanque hidráulico	150L	150L



## CARACTERISTICAS

### Artículos estándar

- Controles de joystick proporcionales
- Puertas autoblocantes
- Cubierta de extensión de plataforma unidireccional
- Conducible a altura máxima
- Neumáticos que no dejan marcas
- Unidad 4X2
- Frenado en las cuatro ruedas
- Sistema de descenso de emergencia
- Sistema de tubería a prueba de explosiones
- Sistema de diagnóstico de fallas a bordo
- Alarma de inclinación
- Alarma de movimiento
- Bocina
- Contador de horas
- Brazo de seguridad para la resolución de problemas
- Agujeros estándar para carretillas de transporte
- Sistema de protección de carga
- Baliza LED intermitente
- Barandillas plegables
- Protección automática contra baches
- Habilitar unidad
- Plataforma de extensión de plataforma unidireccional automática
- Liberación manual de frenos
- Punto de fijación del cordón
- Puntos de amarre y elevación
- Sistema de detección de carga de la plataforma

### Elementos opcionales

- **Aceite hidráulico de fábrica**
- Aceite Hidráulico No. 46 (Aceite Mineral)

### Artículos adicionales

- Unidad GPS
- Aceite Hidráulico Biodegradable
- Cable de alimentación de CA a la plataforma
- Línea de aire a la plataforma
- Paquete de luces de trabajo
- Interruptor de pedal
- Barra anticolidión en la plataforma