

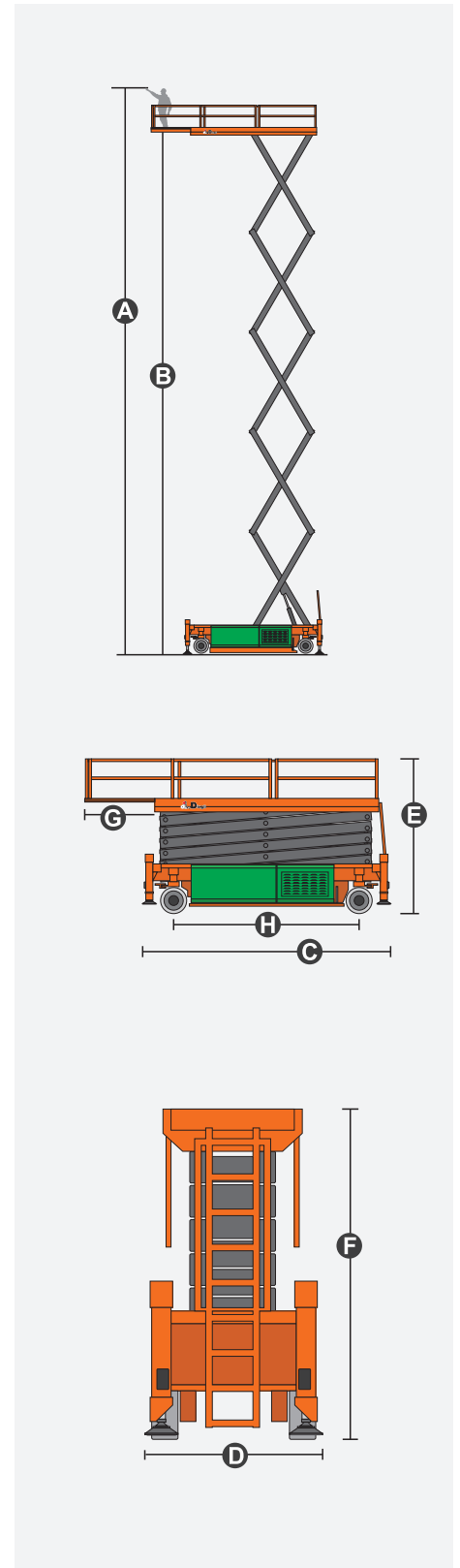
## ESPECIFICACIONES

| Tamaño  | Métrico     | Inglés              |
|---|-------------|---------------------|
| Máx. Altura de trabajo <b>A</b>                   | 22.00m      | 72ft 2in            |
| Máx. Altura de la plataforma <b>B</b>             | 20.00m      | 65ft 7in            |
| Longitud total <b>C</b>                           | 4.72m       | 15ft 6in            |
| Ancho promedio <b>D</b>                           | 1.25m       | 4ft 1in             |
| Altura total (barandales hacia arriba) <b>E</b>   | 3.82m       | 12ft 6in            |
| Altura total (barandales hacia abajo) <b>F</b>    | 2.99m       | 9ft 10in            |
| Tamaño de la plataforma (largo x ancho)           | 4.30m×1.19m | 14ft 1in × 3ft 11in |
| Tamaño de la extensión de plataforma <b>G</b>     | 1.80m       | 5ft 11in            |
| Espacio libre sobre el suelo (almacenado/elevado) | 0.20m/0.02m | 8in/1in             |
| Distancia entre ejes <b>H</b>                     | 3.18m       | 10ft 5in            |
| Radio de giro (interior/externo)                  | 1.6m/2.3m   | 5ft 3in/7ft 7in     |
| Neumáticos  | 28×10-22    | 28×10-22            |

| Rendimiento                          |          |          |
|--------------------------------------|----------|----------|
| Carga de trabajo segura              | 750kg    | 1653lb   |
| Carga de trabajo segura en extensión | 750kg    | 1653lb   |
| Capacidad máxima de personas         | 2        | 2        |
| Inclinación máxima                   | 25%      | 25%      |
| Velocidad de conducción (replegada)  | 3.0km/h  | 3.0km/h  |
| Velocidad de conducción (elevada)    | 0.5km/h  | 0.5km/h  |
| Max. Capacidad en pendientes         | 1°(0°)   | 1°(0°)   |
| Velocidad de descenso                | 85/75sec | 85/75sec |

| Peso       |         |         |
|------------|---------|---------|
| Peso total | 12350kg | 27227lb |

| Energía            |                |                |
|--------------------|----------------|----------------|
| Tanque hidráulico  | 130L           | 130L           |
| Batería            | 48V/630Ah      | 48V/630Ah      |
| Cargador           | 48V/60A        | 48V/60A        |
| Motor Impulsor     | 4×AC 32V/3.3kW | 4×AC 32V/3.3kW |
| Motor de elevación | 2×DC 48V/8.0kW | 2×DC 48V/8.0kW |



## CARACTERISTICAS

### Artículos estándar

- Controles de joystick proporcionales
- Puertas autoblocantes
- Cubierta de extensión de plataforma unidireccional
- Conducible a altura máxima
- Neumáticos que no dejan marcas
- Unidad 4X2
- Frenado en las cuatro ruedas
- Sistema de descenso de emergencia
- Sistema de tubería a prueba de explosiones
- Sistema de diagnóstico de fallas a bordo
- Alarma de inclinación
- Alarma de movimiento
- Bocina
- Contador de horas
- Brazo de seguridad para la resolución de problemas
- Agujeros estándar para carretillas de transporte
- Sistema de protección de carga
- Baliza LED intermitente
- Barandillas plegables
- Protección automática contra baches
- Habilitar unidad
- Plataforma de extensión de plataforma unidireccional automática
- Liberación manual de frenos
- Punto de fijación del cordón
- Puntos de amarre y elevación
- Sistema de detección de carga de la plataforma

### Elementos opcionales

- Aceite hidráulico de fábrica**
- Aceite Hidráulico No. 46 (Aceite Mineral)

### Artículos adicionales

- Unidad GPS
- Aceite Hidráulico Biodegradable
- Cable de alimentación de CA a la plataforma
- Línea de aire a la plataforma
- Paquete de luces de trabajo
- Interruptor de pedal
- Barra anticolisión en la plataforma