

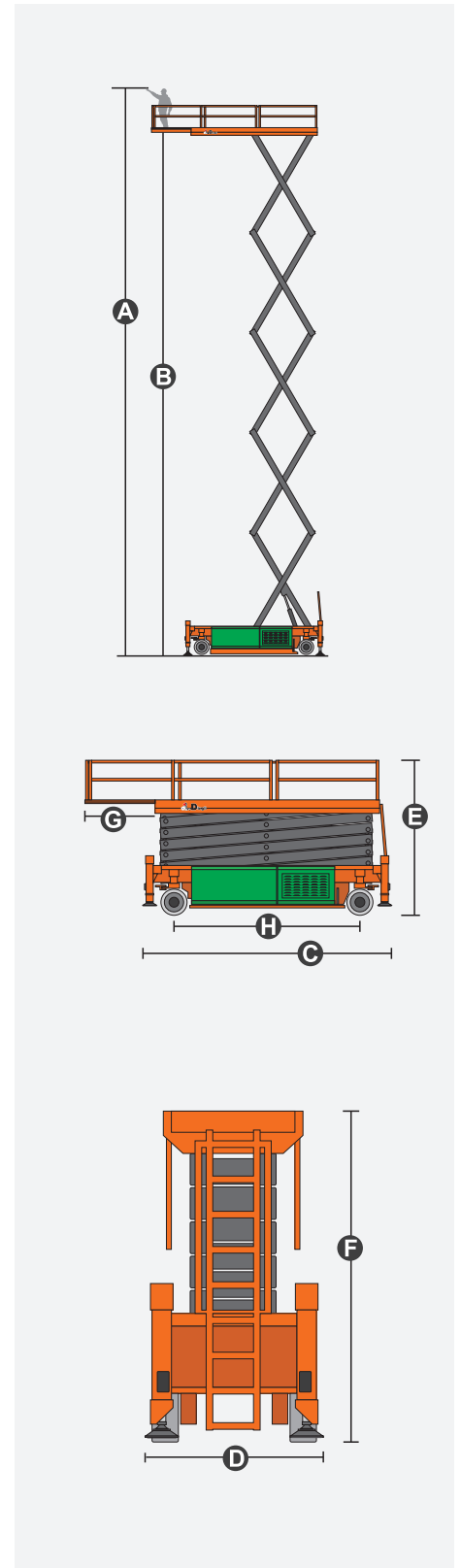
ESPECIFICACIONES

Tamaño	Métrico	Inglés
Máx. Altura de trabajo A	19.00m	62ft 4.0in
Máx. Altura de la plataforma B	17.00m	55ft 9in
Longitud total C	4.72m	15ft 6in
Ancho promedio D	1.25m	4ft 1in
Altura total (barandales hacia arriba) E	3.57m	11ft 9in
Altura total (barandales hacia abajo) F	2.74m	9ft
Tamaño de la plataforma (largo x ancho)	4.30m×1.19m	14ft 1in × 3ft 11in
Tamaño de la extensión de plataforma G	1.80m	5ft 11in
Espacio libre sobre el suelo (almacenado/elevado)	0.20m/0.02m	8in/1in
Distancia entre ejes H	3.18m	10ft 5in
Radio de giro (interior/externo)	1.60m/2.30m	5ft 3in/7ft 7in
Neumáticos	28×10-22	28×10-22

Rendimiento		
Carga de trabajo segura	750kg	1653lb
Carga de trabajo segura en extensión	750kg	1653lb
Capacidad máxima de personas	2	2
Inclinación máxima	25%	25%
Velocidad de conducción (replegada)	3.0km/h	3.0km/h
Velocidad de conducción (elevada)	0.5km/h	0.5km/h
Max. Capacidad en pendientes	1°(0°)	1°(0°)
Velocidad de descenso	75/72sec	75/72sec

Peso		
Peso total	11750kg	25904lb

Energía		
Tanque hidráulico	130L	130L
Batería	48V/630Ah	48V/630Ah
Cargador	48V/60A	48V/60A
Motor impulsor	4×AC 32V/3.3kW	4×AC 32V/3.3kW
Motor de elevación	2×DC 48V/8.0kW	2×DC 48V/8.0kW



CARACTERISTICAS

Artículos estándar

- Controles de joystick proporcionales
- Puertas autoblocantes
- Cubierta de extensión de plataforma unidireccional
- Conducible a altura máxima
- Neumáticos que no dejen marcas
- Unidad 4X2
- Frenado en las cuatro ruedas
- Sistema de descenso de emergencia
- Sistema de tubería a prueba de explosiones
- Sistema de diagnóstico de fallas a bordo
- Alarma de inclinación
- Alarma de movimiento
- Bocina
- Contador de horas
- Brazo de seguridad para la resolución de problemas
- Agujeros estándar para carretillas de transporte
- Sistema de protección de carga
- Baliza LED intermitente
- Barandillas plegables
- Protección automática contra baches
- Habilitar unidad
- Plataforma de extensión de plataforma unidireccional automática
- Liberación manual de frenos
- Punto de fijación del cordón
- Puntos de amarre y elevación
- Sistema de detección de carga de la plataforma

Elementos opcionales

- **Aceite hidráulico de fábrica**
- Aceite Hidráulico No. 46 (Aceite Mineral)

Artículos adicionales

- Unidad GPS
- Aceite Hidráulico Biodegradable
- Cable de alimentación de CA a la plataforma
- Línea de aire a la plataforma
- Paquete de luces de trabajo
- Interruptor de pedal
- Barra anticolisión en la plataforma