

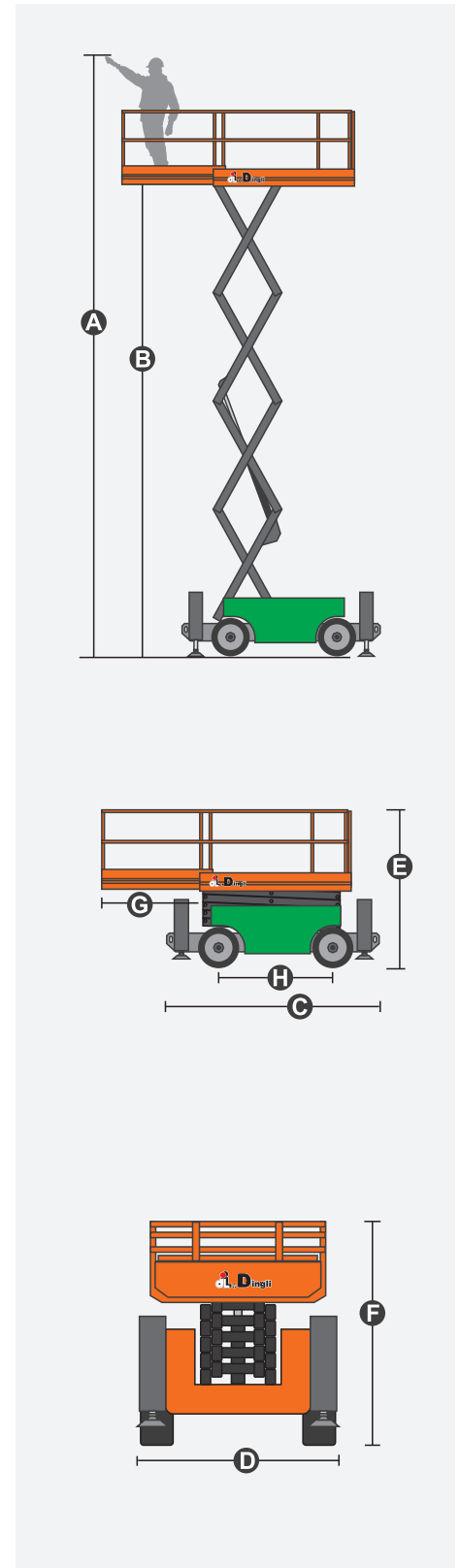
ESPECIFICACIONES

Tamaño	Métrico	Inglés
Máx. Altura de trabajo A	14.30m	46ft 11in
Máx. Altura de la plataforma B	12.30m	40ft 4in
Longitud total (sin estabilizadores)	3.19m	10ft 6in
Longitud total (con estabilizadores) C	3.84m	12ft 7in
Ancho promedio D	1.76m	5ft 9in
Altura total (barandales hacia arriba) E	2.74m	9ft
Altura total (barandales hacia abajo) F	1.97m	6ft 6in
Tamaño de la plataforma (largo x ancho)	2.88m×1.52m	9ft 5in × 5ft
Tamaño de la extensión de plataforma G	1.43m	4ft 8in
Espacio libre sobre el suelo (almacenado/elevado)	0.24m	9in
Distancia entre ejes H	2.29m	7ft 6in
Radio de giro (interior/externo)	2.15m/4.85m	7ft 1in/15ft 11in
Neumáticos	26×12-16.5	26×12-16.5

Rendimiento		
Carga de trabajo segura	363kg	800lb
Carga de trabajo segura en extensión	136kg	299lb
Capacidad máxima de personas	3	3
Inclinación máxima	40%	40%
Velocidad de conducción (replegada)	6.3km/h	6.3km/h
Velocidad de conducción (elevada)	0.45km/h	0.45km/h
Max. Capacidad en pendientes	1.5°/3°	1.5°/3°
Velocidad de descenso	45/46sec	45/46sec

Peso		
Peso total (sin estabilizadores)	5150kg	11353lb
Peso total (con estabilizadores)	5150kg	11353lb

Energía		
Tanque hidráulico	71L	71L
Batería	48V/320Ah	48V/320Ah
Cargador	48V/35A	48V/35A
Motor Impulsor	2×32VAC/3.3kW	2×32VAC/3.3kW
Motor de elevación	DC 48V/3.8kW	DC 48V/3.8kW





CARACTERISTICAS

Artículos estándar

- Controles de joystick proporcionales
- Puertas autoblocantes
- Cubierta de extensión de plataforma unidireccional
- Conducible a altura máxima
- Neumáticos que no dejan marcas
- Unidad 4X2
- Frenado en las cuatro ruedas
- Sistema de descenso de emergencia
- Sistema de tubería a prueba de explosiones
- Sistema de diagnóstico de fallas a bordo
- Alarma de inclinación
- Alarma de movimiento
- Bocina
- Contador de horas
- Brazo de seguridad para la resolución de problemas
- Agujeros estándar para carretillas de transporte
- Sistema de protección de carga
- Baliza LED intermitente
- Barandillas plegables
- Protección automática contra baches
- Habilitar unidad
- Plataforma de extensión de plataforma unidireccional automática
- Liberación manual de frenos
- Punto de fijación del cordón
- Puntos de amarre y elevación
- Sistema de detección de carga de la plataforma

Elementos opcionales

- **Aceite hidráulico de fábrica**
- Aceite Hidráulico No. 46 (Aceite Mineral)

Artículos adicionales

- Unidad GPS
- Aceite Hidráulico Biodegradable
- Cable de alimentación de CA a la plataforma
- Línea de aire a la plataforma
- Paquete de luces de trabajo
- Interruptor de pedal
- Barra anticolidión en la plataforma