

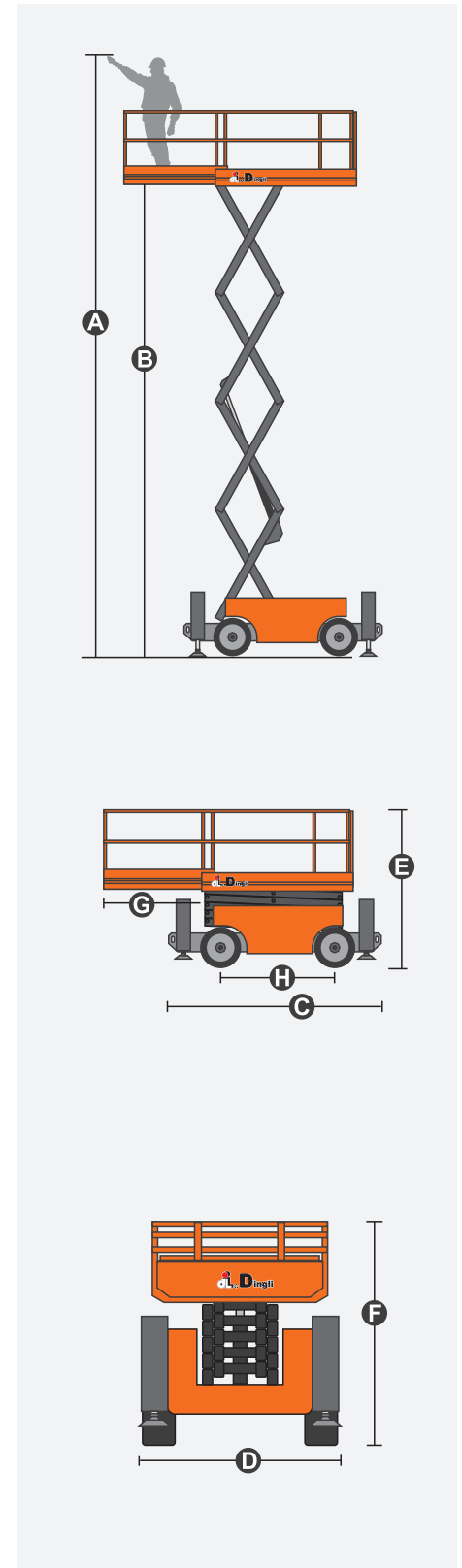
## ESPECIFICACIONES

| Tamaño  | Métrico       | Inglés            |
|---|---------------|-------------------|
| Máx. Altura de trabajo <b>A</b>                   | 12.00m        | 39ft 4in          |
| Máx. Altura de la plataforma <b>B</b>             | 10.00m        | 32ft 10in         |
| Longitud total (sin estabilizadores)              | 3.19m         | 10ft 6in          |
| Longitud total (con estabilizadores) <b>C</b>     | 3.84m         | 12ft 7in          |
| Ancho promedio <b>D</b>                           | 1.76m         | 5ft 9in           |
| Altura total (barandales hacia arriba) <b>E</b>   | 2.59m         | 8ft 6in           |
| Altura total (barandales hacia abajo) <b>F</b>    | 1.82m         | 6ft               |
| Tamaño de la plataforma (largo x ancho)           | 2.88m x 1.52m | 9ft 5in x 5ft     |
| Tamaño de la extensión de plataforma <b>G</b>     | 1.43m         | 4ft 8in           |
| Espacio libre sobre el suelo (almacenado/elevado) | 0.24m         | 9in               |
| Distancia entre ejes <b>H</b>                     | 2.29m         | 7ft 6in           |
| Radio de giro (interior/externo)                  | 2.15m/4.85m   | 7ft 1in/15ft 11in |
| Neumáticos  | 26 x 12-16.5  | 26 x 12-16.5      |

| Rendimiento                          |          |          |
|--------------------------------------|----------|----------|
| Carga de trabajo segura              | 454kg    | 1000lb   |
| Carga de trabajo segura en extensión | 136kg    | 299lb    |
| Capacidad máxima de personas         |          | 4        |
| Inclinación máxima                   | 40%      | 40%      |
| Velocidad de conducción (replegada)  | 5.0km/h  | 5.0km/h  |
| Velocidad de conducción (elevada)    | 0.45km/h | 0.45km/h |
| Max. Capacidad en pendientes         | 1.5°/3°  | 1.5°/3°  |
| Velocidad de descenso                | 38/46sec | 38/46sec |

| Peso                             |        |        |
|----------------------------------|--------|--------|
| Peso total (sin estabilizadores) | 3900kg | 8598lb |
| Peso total (con estabilizadores) | 4300kg | 9479lb |

| Energía           |                |                |
|-------------------|----------------|----------------|
| Motor de Diesel   | 18.6kW/2400rpm | 18.6kW/2400rpm |
| Tanque de Diesel  | 47L            | 47L            |
| Tanque hidráulico | 71L            | 71L            |





## CARACTERISTICAS

### Artículos estándar

- Controles de joystick proporcionales
- Puertas autoblocantes
- Cubierta de extensión de plataforma unidireccional
- Conducible a altura máxima
- Neumáticos que no dejan marcas
- Unidad 4X2
- Frenado en las cuatro ruedas
- Sistema de descenso de emergencia
- Sistema de tubería a prueba de explosiones
- Sistema de diagnóstico de fallas a bordo
- Alarma de inclinación
- Alarma de movimiento
- Bocina
- Contador de horas
- Brazo de seguridad para la resolución de problemas
- Agujeros estándar para carretillas de transporte
- Sistema de protección de carga
- Baliza LED intermitente
- Barandillas plegables
- Protección automática contra baches
- Habilitar unidad
- Plataforma de extensión de plataforma unidireccional automática
- Liberación manual de frenos
- Punto de fijación del cordón
- Puntos de amarre y elevación
- Sistema de detección de carga de la plataforma

### Elementos opcionales

- **Aceite hidráulico de fábrica**
- Aceite Hidráulico No. 46 (Aceite Mineral)

### Artículos adicionales

- Unidad GPS
- Aceite Hidráulico Biodegradable
- Cable de alimentación de CA a la plataforma
- Línea de aire a la plataforma
- Paquete de luces de trabajo
- Interruptor de pedal
- Barra anticolidión en la plataforma