

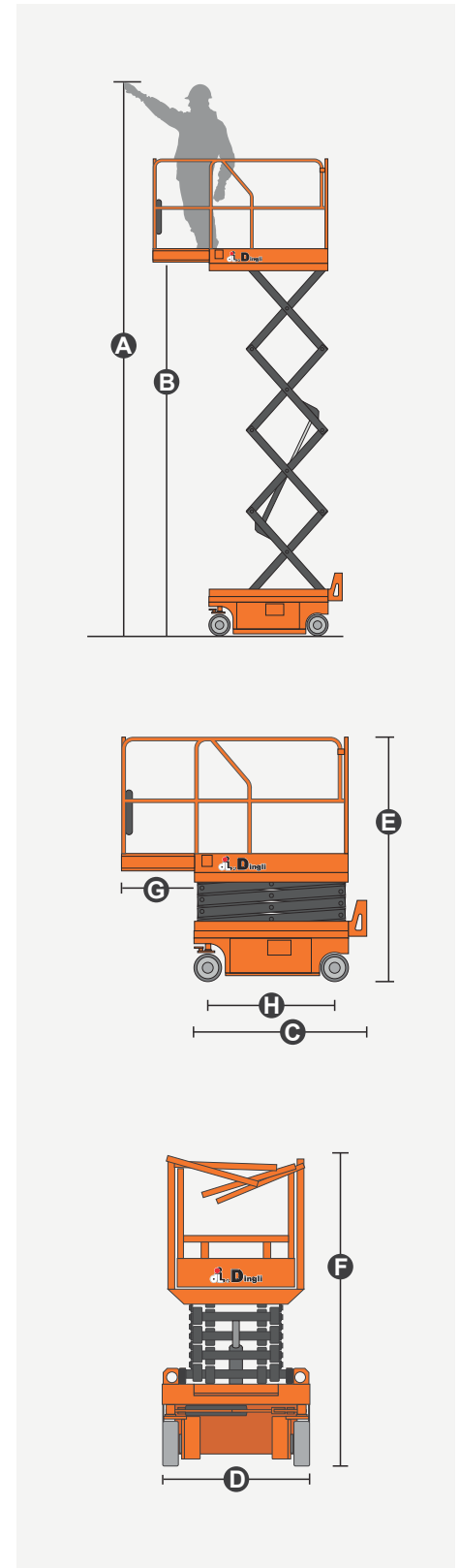
ESPECIFICACIONES

Tamaño	Métrico	Inglés
Máx. Altura de trabajo A	5.6m	18ft 5in
Máx. Altura de la plataforma B	3.6m	11ft 10in
Longitud total C	1.44m	4ft 9in
Ancho promedio D	0.76m	2ft 6in
Altura total (barandales hacia arriba) E	1.99m	6ft 6in
Altura total (barandales hacia abajo) F	1.62m	5ft 4in
Tamaño de la plataforma (largo x ancho)	1.29m×0.70m	4ft 3in×2ft 4in
Tamaño de la extensión de plataforma G	0.60m	2ft
Espacio libre sobre el suelo (almacenado/elevado)	0.06m/0.015m	2in/1in
Distancia entre ejes H	1.05m	3ft 5in
Radio de giro (interior/externo)	0.40m/1.55m	1ft 4in/5ft 1in
Neumáticos	φ230×80mm	φ230×80mm

Rendimiento		
Carga de trabajo segura	240kg	529lb
Carga de trabajo segura en extensión	100kg	220lb
Capacidad máxima de personas	2	2
Inclinación máxima	25%	25%
Velocidad de conducción (replegada)	4.0km/h	4.0km/h
Velocidad de conducción (elevada)	0.5km/h	0.5km/h
Max. Capacidad en pendientes	1.5°/3°	1.5°/3°
Velocidad de descenso	27/20sec	27/20sec

Peso		
Peso total (batería de litio)	920kg	2028lb

Energía		
Tanque hidráulico	3L	3L
Batería	2×12V/85Ah	2×12V/85Ah
Cargador	24V/15A	24V/15A
Motor impulsor	2×24VDC/0.4kW	2×24VDC/0.4kW
Motor de elevación	24VDC/1.2kW	24VDC/1.2kW



CARACTERISTICAS

Artículos estándar

- Controles de joystick proporcionales
- Puertas autoblocantes
- Cubierta de extensión de plataforma unidireccional
- Conducible a altura máxima
- Neumáticos que no dejen marcas
- Unidad 4X2
- Frenado en las cuatro ruedas
- Sistema de descenso de emergencia
- Sistema de tubería a prueba de explosiones
- Sistema de diagnóstico de fallas a bordo
- Alarma de inclinación
- Alarma de movimiento
- Bocina
- Contador de horas
- Brazo de seguridad para la resolución de problemas
- Agujeros estándar para carretillas de transporte
- Sistema de protección de carga
- Baliza LED intermitente
- Barandillas plegables
- Protección automática contra baches
- Habilitar unidad
- Plataforma de extensión de plataforma unidireccional automática
- Liberación manual de frenos
- Punto de fijación del cordón
- Puntos de amarre y elevación
- Sistema de detección de carga de la plataforma

Elementos opcionales

- **Aceite hidráulico de fábrica**
- Aceite Hidráulico No. 46 (Aceite Mineral)

Artículos adicionales

- Unidad GPS
- Aceite Hidráulico Biodegradable
- Cable de alimentación de CA a la plataforma
- Línea de aire a la plataforma
- Paquete de luces de trabajo
- Interruptor de pedal
- Barra anticolidión en la plataforma