

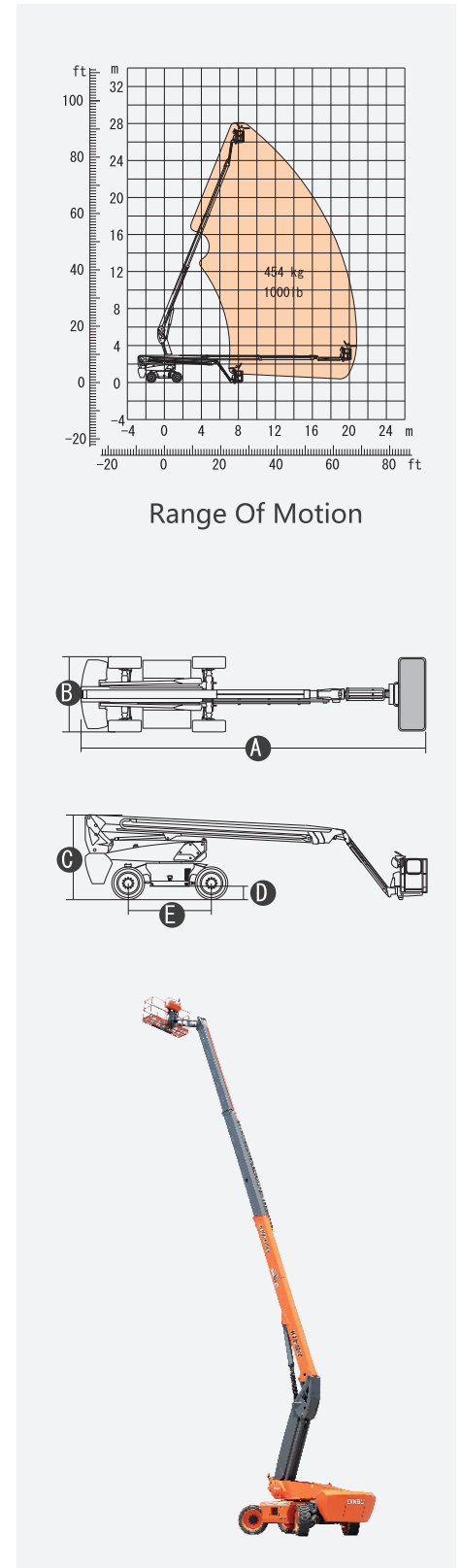
ESPECIFICACIONES

Tamaño	Métrico	Inglés
Máx. Altura de trabajo	28.6m	93ft 10in
Máx. Altura de la plataforma	26.6m	87ft 3in
Máx. Alcance horizontal	21.9m	71ft 10in
Longitud total replegada A	11.66m	38ft 3in
Longitud total (modo transporte)	11.82m	38ft 9in
Ancho de la plataforma B	2.5m	8ft 2in
Ancho total (modo transporte)	2.28m	7ft 6in
Altura total replegada C	2.87m	9ft 5in
Altura total (modo transporte)	2.59m	8ft 6in
Tamaño de la canastilla (largo x ancho)	2.44m×0.91m	8ft×3ft
Giro de la canastilla	1.61m	5ft 3in
Altura al suelo D	0.41m	1ft 4in
Distancia entre ejes E	2.8m	9ft 2in
Radio de giro (interior/exterior)	1.87m/3.22m	6ft 2in/10ft 7in
Neumáticos	385/45-28	385/45-28

Rendimiento		
Capacidad de carga máxima	454kg	1000lb
Máx. Ocupantes	3	3
Inclinación máxima	45%	45%
Velocidad de conducción replegada	6km/h	6km/h
Velocidad de conducción elevada	1.1km/h	1.1km/h
Máx. Pendiente de trabajo	X-5°/Y-5°	X-5°/Y-5°
Rotación de contrapeso	360°Continuous	360°Continuous
Rotación de canastilla	180°	180°
Movimiento de pluma (jib)	135°	135°

Peso		
Peso total	18400kg	40565lb

Energía		
Motor de Diesel	Deutz TD2.9 L4	Deutz TD2.9 L4
Cargador	55.4kW 2600rpm	55.4kW 2600rpm
Tanque de Diesel	135L	29gal
Tanque Hidráulico	165L	36gal



CARACTERÍSTICAS OPCIONALES

Equipamiento estándar

- Brazo telescópico con alcance máximo de 2.31m (7pies)
- Eje oscilante delantero frontal
- Dirección en las cuatro ruedas
- Tracción en las cuatro ruedas
- Plataforma autonivelante
- Plataforma giratoria de izquierda a derecha 180°
- Controles de joystick proporcionales
- Dirección de pulgar
- Habilitador de la unidad
- Extensión eléctrica a canastilla
- Alarma de inclinación
- Alarma de descenso
- Estrobo
- Bocina
- Horómetro
- Eje motriz integral
- Rotación 360° continua de plataforma
- Tracción positiva en las cuatro ruedas
- Sistema de detección de carga de la plataforma (control de peso)
- Sistema de diagnóstico de fallas
- Barra de seguridad anti-aplastamiento
- Kit para entornos hostiles (incluye protección de cilindros)
- Alimentación auxiliar de 12 VCC
- Motor de Diesel Deutz TD2.9L4 / 2600rpm
- Tanque Hidráulico

Elementos opcionales

Opciones de neumáticos

- Relleno de espuma para terrenos irregulares
- Relleno de espuma para terrenos irregulares que no deja marcas

Opciones de aceite hidráulico

- Aceite Hidráulico No. 46 (Aceite mineral)

Artículos adicionales

- Módulo GPS
- Aceite Hidráulico Biodegradable
- Riel auxiliar superior de la plataforma
- Línea de aire a la plataforma
- Alambre de soldadura a plataforma
- Paquete de luces de trabajo
- Paquete de protección de aeronaves
- Cubierta protectora para enchufe de alimentación de CA
- Protección del tubo de aceite de la pluma telescópica principal
- Barra anticollisión instalada en la plataforma de trabajo
- Barra exterior anticollisión de la plataforma de trabajo
- Red protectora instalada alrededor de la plataforma de trabajo
- Dispositivo anticollisión de cabeza instalado en la plataforma de trabajo